



**SUNROOM**<sup>®</sup>  
LIVE YOUR DREAM

**SUNROOM IIII**  
LIVE YOUR DREAM

**“Design, materie prime di qualità,  
attenzione al dettaglio,  
per un prodotto all’avanguardia  
realizzato in Italia.”**

“Design, quality raw materials and attention to  
detail, for a Made-in-Italy cutting-edge product.”



Plus



## Risparmio Energetico / Comfort Estivo-Invernale

### Energy Saving / Summer-Winter comfort

I serramenti in alluminio Sunroom, evitando la dispersione del calore, migliorano l'isolamento termico e l'efficienza energetica della casa, consentendo un notevole risparmio economico, grazie agli alti standard qualitativi e prestazionali.

The Sunroom aluminium windows, avoiding heat dispersion, improve the thermal insulation and energy efficiency of the house, allowing a significant economic saving, thanks to the high quality and performance standards.



## Comfort Luminoso / Riflessione Esterna

### Light Comfort / External Reflection

La versatilità dell'alluminio dei nostri prodotti, sfruttando l'innovazione tecnologica, garantisce il massimo benessere abitativo; le ridotte dimensioni dei profili dal design essenziale, moderno, elegante e funzionale, consentono di realizzare grandi aperture in tutta sicurezza aumentando la superficie luminosa delle finestre.

The versatility of our aluminium products, exploiting technological innovation, guarantees maximum living well-being; the small size of the profiles with an essential, modern, elegant and functional design, allows you to create large openings - in complete safety - by increasing the bright surface of the windows.



## Comfort Acustico

### Acoustic Comfort

Un buon isolamento acustico ha il vantaggio di eliminare lo stress ed il malessere che derivano dalla rumorosità esterna. Proteggersi dai rumori esterni ci permette di vivere serenamente l'intimità familiare garantendo un maggiore benessere ed una migliore qualità della vita per te e per i tuoi cari.

A good sound insulation has the advantage of eliminating the stress and the malaise that derive from external noise. Protecting ourselves from external noises allows us to live peacefully, guaranteeing greater well-being and a better quality of life for you and your loved ones.



## Riciclabile

### Recyclable

Riciclare l'alluminio richiede un dispendio di energia pari al 95% in meno rispetto al processo di produzione originato dal minerale grezzo. Per questo motivo, l'alluminio è generalmente riconosciuto come il materiale eco-sostenibile per eccellenza. L'alluminio può infatti essere riutilizzato infinite volte (si stima che il 70% dell'alluminio prodotto, da sempre e in tutto il mondo, sia tuttora in circolazione).

Recycling aluminium requires 95% less energy expenditure than the production process originating from raw ore. For this reason, aluminium is generally recognized as the eco-sustainable material par excellence. Aluminium can in fact be reused countless times (it is estimated that 70% of the aluminium always produced all over the world is still in circulation).



## Sicurezza / Antieffrazione

### Security / No-Burglary

La tecnologia applicata ai nostri infissi è una garanzia efficace contro le effrazioni, evitando il rischio di spiacevoli intrusioni e consentendo a te ed ai tuoi familiari di sentirsi più sicuri dentro e fuori casa.

The technology applied to our windows is an effective guarantee against burglary, avoiding the risk of unpleasant intrusions and allowing at the same time to you and your family to feel safer inside and outside your home.



## Durabilità nel Tempo / Ridotta Manutenzione

### Durability / Low Maintenance

Durata nel tempo con minima manutenzione, facilità di pulizia e l'affidabilità degli accessori, fanno dell'alluminio il miglior materiale, rispetto agli infissi in legno o plastica, con cui realizzare i serramenti.

Durability over time with minimal maintenance, easy cleaning and the reliability of the accessories, make aluminium the best material - compared to wooden or plastic frames - with which to build windows.



## Design / Made in Italy

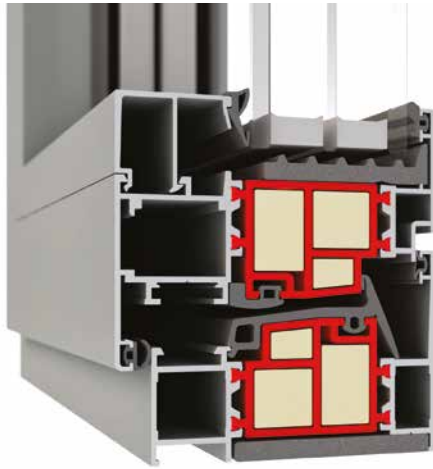
### Design / Made in Italy

I serramenti sono diventati oramai una vero e proprio componente d'arredo per la tua casa. Le diverse linee estetiche e l'infinita gamma di colori, permettono ai nostri prodotti di arredare ogni ambiente aumentando il valore della tua casa.

The windows and doors have nowadays become a real piece of furniture for your home. The different aesthetic lines and the infinite range of colours allow our products to furnish any environment increasing the value of your home.

# S85.HW

Serie Finestre / Window Series



Telaio 85 mm - Anta 95 mm  
Vetri fino a 58 mm.

Fixed frame 85 mm - Wing 95 mm  
Glasses up to 58 mm.

ISOLAMENTO TERMICO\*

UF - 0.99 W/m<sup>2</sup>K

UG - 0,5 - Psi 0,031

UW - 0.72 W/m<sup>2</sup>K

THERMAL INSULATION\*

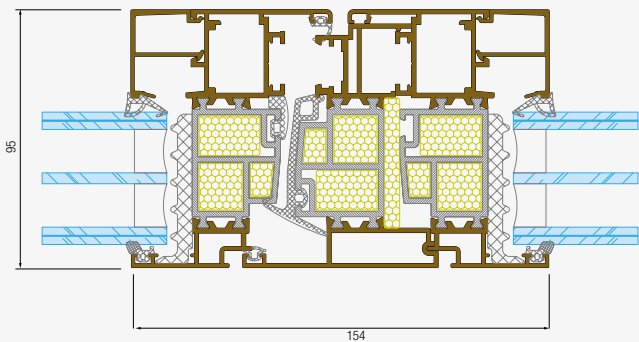
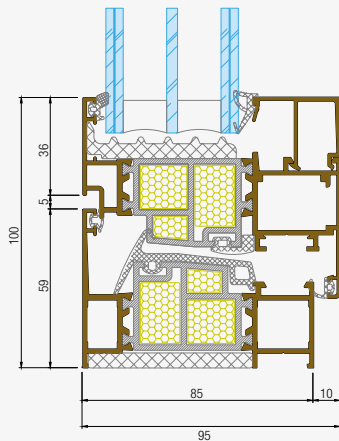
UF - 0.99 W/m<sup>2</sup>K

UG - 0,5 - Psi 0,031

UW - 0.72 W/m<sup>2</sup>K

\* Isolamento termico opzionale

\* Thermal insulation optional



S85.HW, rappresenta il sistema più prestazionale e innovativo.

Anche la statica risulta notevolmente aumentata grazie all'elevata profondità dei suoi profili che rendono così possibile la realizzazione di serramenti anche di grandi dimensioni.

L'interruzione del ponte termico è realizzata con l'inserimento di una rivoluzionaria barretta in ABS, materiale non igroscopico che consente di ottenere un valore di trasmittanza termica notevolmente inferiore rispetto al medesimo nodo realizzato con un'equivalente barretta in poliammide.

S85.HW, represents more performance and innovative system.

Static is also greatly increased due to the high depth of its profiles that make possible the realization of even larger doors and windows.

The interruption of the thermal bridge is made with the insertion of a revolutionary bar made in ABS, a non-hygroscopic material which allows to obtain a thermal transmittance value considerably lower than the same node realized with an equivalent polyamide bar.

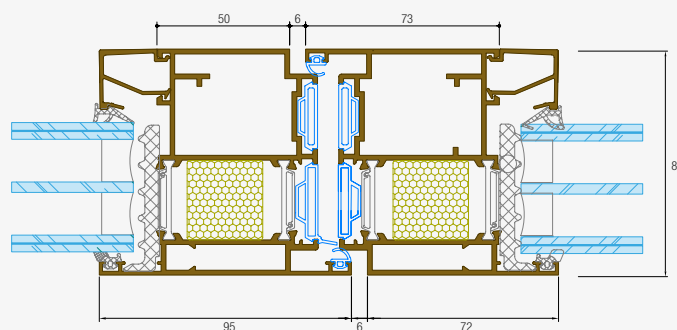
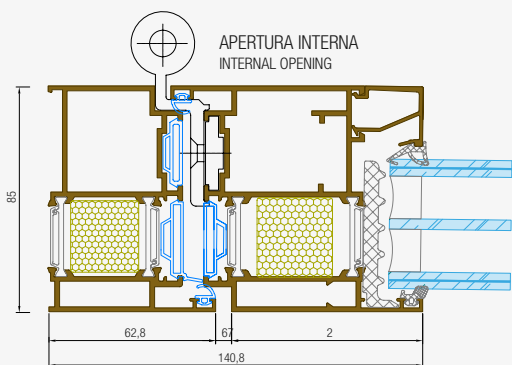


# S85.HD

Serie Finestre / Window Series



Cerniere a Stelo / Special hinges



Completa la gamma, la serie Porte e Portoncini d'Ingresso integrati alla serie per sezione e aperture, realizzati con barrette in poliammide.

Forniti con le migliori serrature e sistemi di chiusura di sicurezza offerti dal mercato.

To complete the range, the doors and entry doors set, integrated to the series for the section and openings, made with controlled scroll bars in polyamide.

Provided with the best locks and closing systems of security offered in the market.

ISOLAMENTO TERMICO\*

UF - 1,61 W/m<sup>2</sup>K

UG - 0,5 - Psi 0,031

UW - 0,95 W/m<sup>2</sup>K

THERMAL INSULATION\*

UF - 1,61 W/m<sup>2</sup>K

UG - 0,5 - Psi 0,031

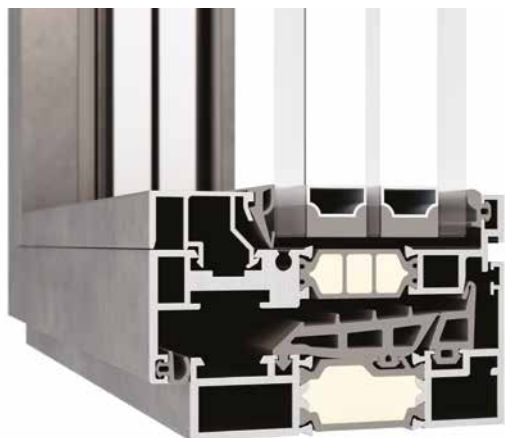
UW - 0,95 W/m<sup>2</sup>K

\* Isolamento termico opzionale

\* Thermal insulation optional

# S85.Minimal

Serie Finestre / Window Series



Telaio 85 mm - Anta 95 mm  
Vetri camera da 30 mm. o doppia  
camera da 53 mm.

Fixed frame 85 mm - Wing 95 mm  
Glasses 30 mm. or 53 mm.  
double glazing.

ISOLAMENTO TERMICO\*

UG - 0,5 - Psi 0,031

UW - 0.96 W/m<sup>2</sup>K

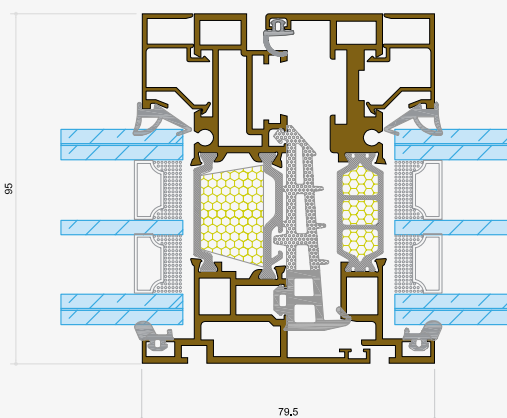
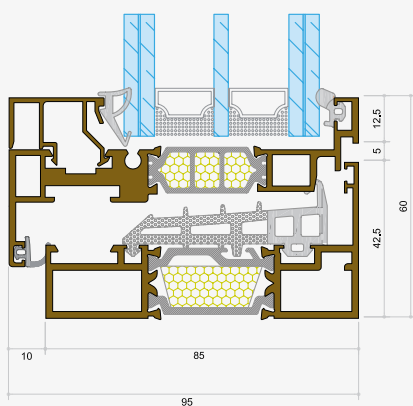
THERMAL INSULATION\*

UG - 0,5 - Psi 0,031

UW - 0.96 W/m<sup>2</sup>K

\* dati relativi alla versione OPTIMUS  
(valori ottenuti su una finestra 1 anta 1230x1480 mm)

\* data version OPTIMUS  
(values obtained on a one-wing window 1230x1480 mm)



S85.Minimal dal design molto accattivante, viste le sue ridotte dimensioni, ne fa oggi la serie più apprezzata dai progettisti che desiderano avere un grosso apporto luminoso con la sezione di profilo in vista più ridotta possibile.

S85.Minimal series with a very attractive design, thanks to its small size, it is today the most appreciated series by designers who wish to have a large luminous contribution with the profile section in view as small as possible.





# S80.HW

Serie Finestre / Window Series



Telaio 79 mm - Anta 89 mm  
Vetri fino a 52 mm.

Fixed Frame 79 mm - Wing 89 mm  
Glasses up to 52 mm.

ISOLAMENTO TERMICO\*

UF - 1.49 W/m<sup>2</sup>K

UG - 0,5 - Psi 0,031

UW - 0.85 W/m<sup>2</sup>K

THERMAL INSULATION\*

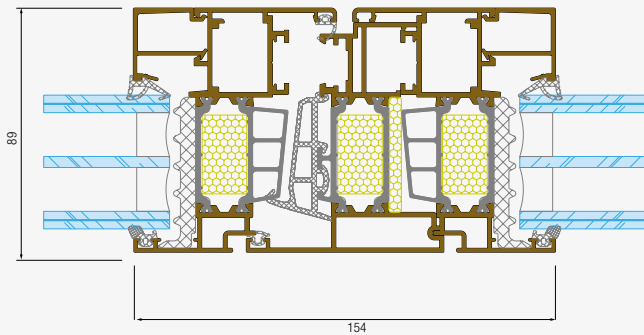
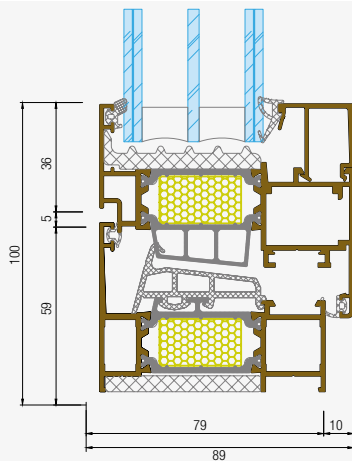
UF - 1.49 W/m<sup>2</sup>K

UG - 0,5 - Psi 0,031

UW - 0.85 W/m<sup>2</sup>K

\* Isolamento termico opzionale

\* Thermal insulation optional



S80.HW (High-performances Windows), mantenendo sinergicamente i gusci dei profili e gli accessori della serie maggiore, con l'inserimento di una barretta in poliammide da 42 mm. per consentire l'interruzione del ponte termico, l'ottima statica ed il perfetto bilanciamento offerto dei suoi profili rappresenta la serie più commerciale e maggiormente impiegata dagli utilizzatori dei sistemi per serramenti, in quanto le sue prestazioni di tutto rilievo la collocano all'apice tra i prodotti impiegati sul mercato.

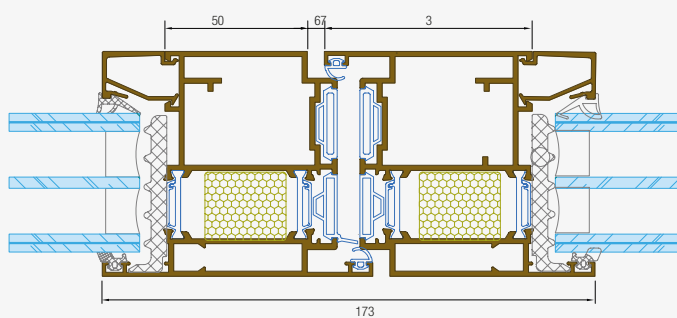
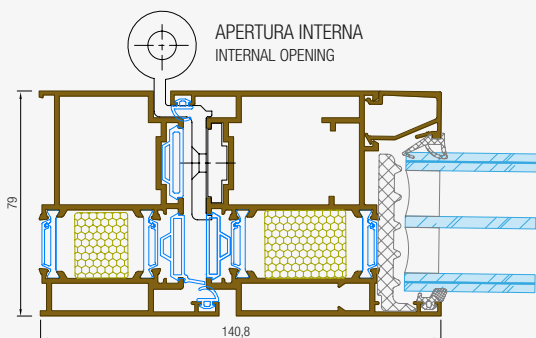
S80.HW (High-performance Windows), synergistically keeping the shell of profiles and accessories in the first division, with the insertion of a polyamide finger 42 mm. to allow the interruption of the thermal-break, the excellent static and the perfect balance of its profiles, represents the most commercial and most widely used by users of the systems for frame, because its performance of all relief place it at the height between the products used in the market.

# S80.HD

Serie Porte / Door Series



Cerniere a Stelo / Special hinges



La serie Porte e Portoncini d'ingresso sono integrati alla serie per sezione e aperture, realizzati con barrette in poliammide. Forniti con le migliori serrature e sistemi di chiusura di sicurezza offerti dal mercato.

The doors and entry doors set are integrated to the series for the section and openings, made with controlled scroll bars in polyamide. Provided with the best locks and closing systems of security offered in the market.

ISOLAMENTO TERMICO\*  
UF - 1,89 W/m<sup>2</sup>K  
UG - 0,5 - Psi 0,031  
UW - 1,04 W/m<sup>2</sup>K

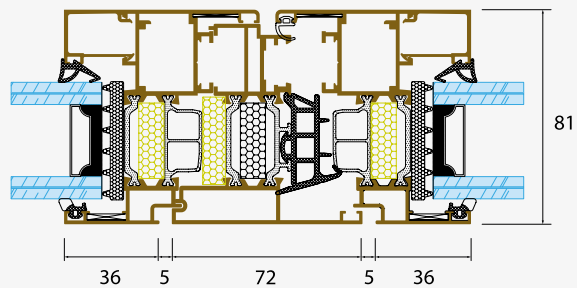
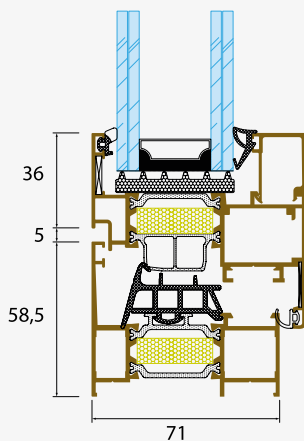
THERMAL INSULATION\*  
UF - 1,89 W/m<sup>2</sup>K  
UG - 0,5 - Psi 0,031  
UW - 1,04 W/m<sup>2</sup>K

\* dati relativi alla versione OPTIMUS  
(valori ottenuti su una porta 1 anta 1230x2180 mm)

\* data version OPTIMUS  
(values obtained on a one-wing door 1230x2180 mm)

# S72.HW

Serie Finestre / Window Series



S72.HW (High-performances Windows), mantenendo sinergicamente i gusci dei profili e gli accessori della serie maggiore, con l'inserimento di un'innovativa barretta in poliamide di ultima generazione da 34 mm. per consentirne l'interruzione del ponte termico, rappresenta la giusta risposta alle sempre più esigenti richieste del mercato.

S72.HW (High-performance Windows), synergistically keeping the profile shells and accessories of the major series with the insertion of an innovative 34mm long-lasting polyamide bar to allow the thermal-breaks, It represents the right answer to the increasing demands of the market.

Telaio 71 mm - Anta 81 mm  
Vetri fino a 50 mm.

Fixed Frame 71 mm - Wing 81 mm  
Glasses up to 50 mm.

ISOLAMENTO TERMICO\*

THERMAL INSULATION\*

UF - 1,49 W/m<sup>2</sup>K

UF - 1,49 W/m<sup>2</sup>K

UG - 0,5 - Psi 0,031

UG - 0,5 - Psi 0,031

UW - 0,86 W/m<sup>2</sup>K

UW - 0,86 W/m<sup>2</sup>K

\* Isolamento termico opzionale

\* Thermal insulation optional





# GHOST 180°

Anta-ribalta a scomparsa, apertura 180°  
Concealed Tilt/turn Fittings, opening 180°

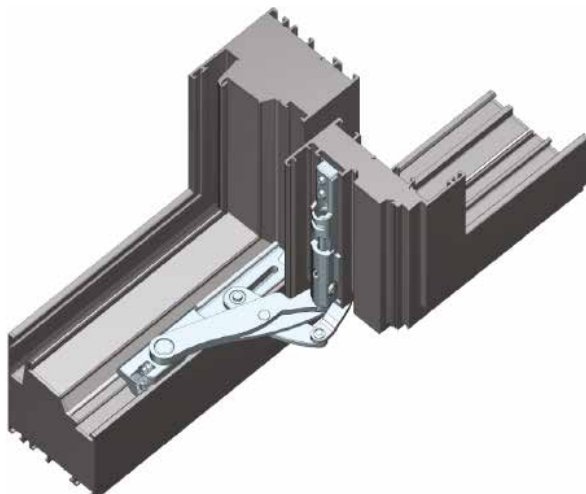


## Nascosta ma completamente apribile

Con Ghost 180° siamo attualmente in grado di offrire un'apparecchiatura ad anta-ribalta con lato cerniera a scomparsa ed una apertura 180°. Questa nuova ferramenta a scomparsa è adatta per supportare pesi dell'anta fino a 130 kg ed è facilmente implementabile per pesi fino a 170 kg. per anta con apertura limitata a 90°. Questa esclusiva cerniera con apertura a 180°, permette la regolazione su tre assi, in larghezza, in altezza e sulla pressione dell'anta.

## Concealed but completely open

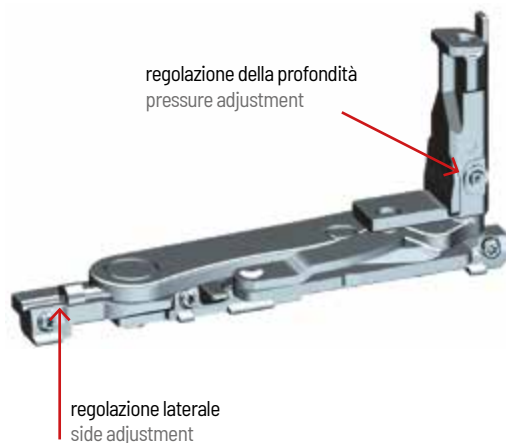
With Ghost 180° we can presently offer a Tilt/turn fitting with a concealed side hinges and an opening of 180°. This new concealed basic fitting is suitable for leaf weights of up to 130 kg and is easily upgradable for leaf weight of 170 kg (90° opening angle). This unique multi-joint hinge for an opening of 180° also allows for 3D-adjustment by means of side, height and pressure adjustment.



regolazione della altezza  
height adjustment

Dima di  
posizionamento,  
annulla possibilità  
di errore

positioning  
template, cancels  
the possibility of  
error



regolazione della profondità  
pressure adjustment

regolazione laterale  
side adjustment



# S165.SC

Serie Scorrevoli / Sliding Series

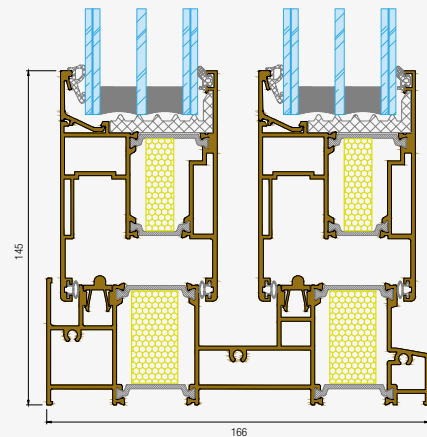


## Soluzioni proposte:

- Due, quattro o sei ante apribili su due o tre binari con soglia normale o ribassata (mm. 22).
- Soluzione fisso/apribile.
- Versione anche con nodo centrale minimal da mm. 50.
- Possibile vetrazione anche con triplo vetro fino a mm.52.
- Portata fino a kg. 400 per singola anta.
- Per la gamma delle finiture colori, vedi pagina 16.

## Solutions:

- Two, four or six doors that open on two or three tracks with normal or lowered threshold (mm. 22).
- Fixed/opening solutions.
- Version with minimal central node mm. 50.
- Possible even with triple glazing glass up to mm. 52.
- Capacity up to kg. 400 for each wing.
- For the range of color finishes, view page 16.



S165.SC si inserisce e si integra perfettamente nel contesto dei sistemi, completandone l'offerta con una serie scorrevole-alzante in alluminio, fortemente richiesta dal mercato per la sua versatilità e la sua estetica essenziale, con prestazioni di assoluto rispetto pur con un minimo ingombro delle sue sezioni.

Grandi specchiature ma nel contempo elevata sicurezza ed alto isolamento termo/acustico, fanno dello scorrevole un serramento di grande effetto ed impatto.

S165.SC range fits and integrates perfectly in the context systems, completing the offer with a sliding-lifting set in aluminium, strongly demanded from the market for its versatility and its essential aesthetics, with absolute performance compared even with a minimum size of its sections.

Large mirrors but at the same time high security and high thermal/acoustic insulation, make the sliding window a frame to great effect and impact.

Telaio 166 mm - Anta 68 mm  
Vetri fino a 52 mm.

Frame 166 mm - Wing 68 mm  
Glasses up to 52 mm.

## ISOLAMENTO TERMICO\*

UF - 1.97 W/m<sup>2</sup>K  
UG - 0,5 - Psi 0,031  
UW - 0.97 W/m<sup>2</sup>K

## THERMAL INSULATION\*

UF - 1.97 W/m<sup>2</sup>K  
UG - 0,5 - Psi 0,031  
UW - 0.97 W/m<sup>2</sup>K

\* dati relativi alla versione OPTIMUS  
(valori ottenuti su uno scorrevole a 2 ante  
3500x2750 mm)

\* data version OPTIMUS  
(values obtained on a two-wings sliding  
3500x2750 mm)



Serie Scorrevoli S165.SC / Series Sliding S165.SC




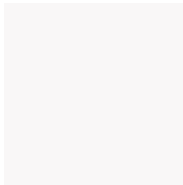




**SUNROOM**  
LIVE YOUR DREAM



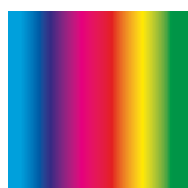


## Colori / Colours

### COLORI STANDARD / COLOURS STANDARD

	<b>SUNROOM 7035</b>		<b>SUNROOM 1013</b>		<b>SUNROOM T10</b>
	<b>SUNROOM 9016</b>		<b>SUNROOM 9010</b>		<b>SUNROOM ARGENTO OSSIDATO SILVER</b>
	<b>SUNROOM MARRONE MARMO MARBLE BROWN</b>		<b>SUNROOM 9005 OPACO / MATTE</b>		<b>SUNROOM GRIGIO MARMO MARBLE GREY</b>
	<b>SUNROOM 7016 OPACO</b>		<b>SUNROOM 9007</b>		<b>SUNROOM 9006</b>

### COLORI CON SUPPLEMENTO / COLOURS WITH SUPPLEMENT



**Tutte le colorazioni**  
All colours

---

Le tonalità dei campioni colori rappresentate sono puramente indicative. Per l'effettiva veridicità cromatica rivolgersi a Sunroom.  
The shades of the colour samples shown are purely indicative. For actual colours, please contact Sunroom.



**Sunroom S.p.A.**  
Via Mercadante, 10 - 47841 Cattolica (RN) ITALIA  
Tel. +39 0541.834011 - fax +39 0541.833085  
info@sunroom.it

sunroom.it | **f** **in** **ig** **p**